

# Fero Obesitas

**08018** De Fero Obesitas zetel is een uiterst comfortabele zetel speciaal ontwikkeld voor bariatrische patiënten.

## Onderstel

- Stevige gelaste stalen constructie.
- Voorzien van bevestigingen voor optioneel voeten- of beensteun.
- Voorzien van huls voor een optionele flexibele handschakelhouder.
- 4 Integral S wielen Ø 125 mm op precisiekogellagers, 2 achterste wielen centraal geremd met richtingsfixatie.

## Zitting

- Zitting in gemelamineerde MDF plaat, dikte 12 mm.
- Bekleed met brandvertragend schuim uit 2 lagen van verschillende densiteit voor optimaal zitcomfort.
- Afgeronde zitting vooraan hindert de bloeddorstrooming niet.
- Comfortabele zithoogte van 47 cm.
- Volledig gestoffeerde zit met dubbele stiklijn.

## Rugsteun

- Rugsteun bestaat uit een stevig gelast kader.
- Rugsteun is traploos verstelbaar tot  $\pm 25^\circ$  d.m.v. een motor.
- Rugsteun kan versteld worden d.m.v. een handschakelaar.
- Bekleed met brandvertragend schuim en gestoffeerd met dubbele stiklijn.
- Metalen duwbeugel aan rugsteun.

## Neerschuihbare armen

- Ergonomische knoparmliggers, in kunststof, vergemakkelijken het in- en uitstappen.
- Hoogteverstelling in 4 standen d.m.v. 2 massieve verchroomde stalen assen.
- In neerwaartse richting vergrendeld d.m.v. een veerhendel.
- In laagste stand op gelijke hoogte als zitvlak.

## Optioneel beensteun

- Stevig gelast metalen onderstel.
- Bekleed met brandvertragend schuim en gestoffeerd.
- 4 design tweelingwielen Ø 75 mm.

## Optioneel voetensteun

- Bestaat uit een stevige stalen steunplaat.
- 4 design tweelingwielen Ø 75 mm.
- Voorzien van een opstapbeveiliging.

## Kleuren

Graag verwijzen wij naar ons uitgebreide gamma.  
Staalkaart + stalen mogelijk op aanvraag.

## Accessoires

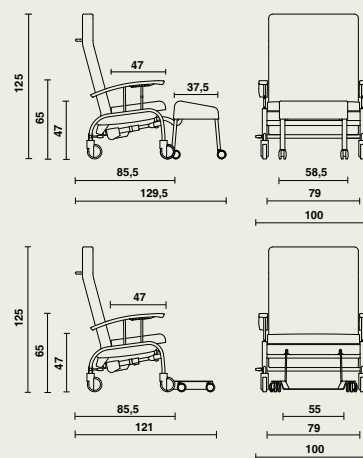
Graag verwijzen wij u naar onze  
ruime accessoirelijst.



## Afmetingen

**08018** | B 100 x D 85,5 x H 125 cm

- Veilig werkgewicht: 350 kg



## Materiaalgebruik en afwerking

- Metaal: epoxy-coating (lichtgrijs), verchroomd.
- Hout: Multiplex, MDF.
- Brandvertragend schuim.
- Stoffering: volgens collectie.
- Bestand tegen gebruikelijke reinigingsproducten en ontsmettingsmiddelen.

Voor verder info over de gebruikte **materialen**, **constructie** en **onderhoud**: zie onze materialenfiches.

## Opties

- Verstelbaar en afneembaar hoofd/nekkenkussen.
- Demonteerbaar voetensteun.
- Demonteerbaar beensteun.
- Serumhuls.
- Flexibele handschakelaarhouder.
- Accessoirehaakjes.
- Dubbele design rempedaal.

